

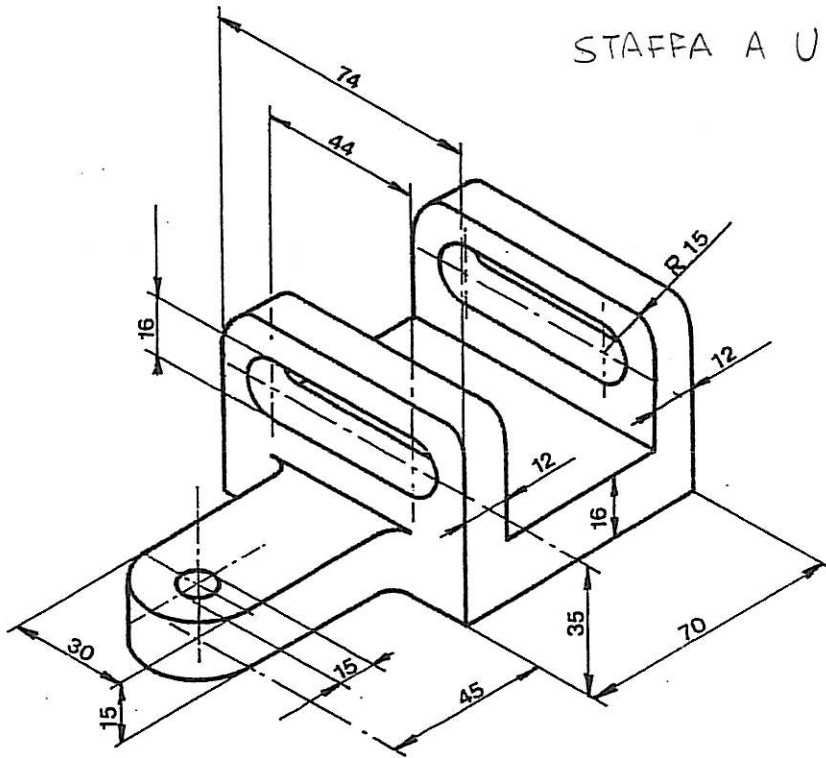
SEZIONI

Convenzioni di base

93

Esercizio 4:

- A partire dalle proiezioni ortogonali assegnate e con l'aiuto dell'assonometria, determinare la sezione richiesta, con quote e disegnare le 3 viste. DISEGNO 11 SEZIONE B



Sez. A-A

