

Esercitazione 7

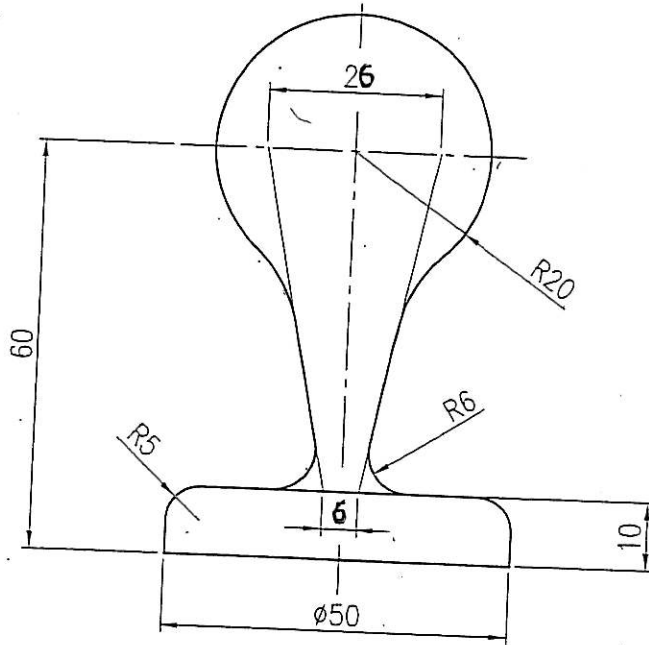
Esegui il disegno in Figura ESE 7 che raffigura un "fermacarte".

Esercitazione 8

Esegui il disegno in Figura ESE 8 che raffigura una "trasmissione a cinghia".

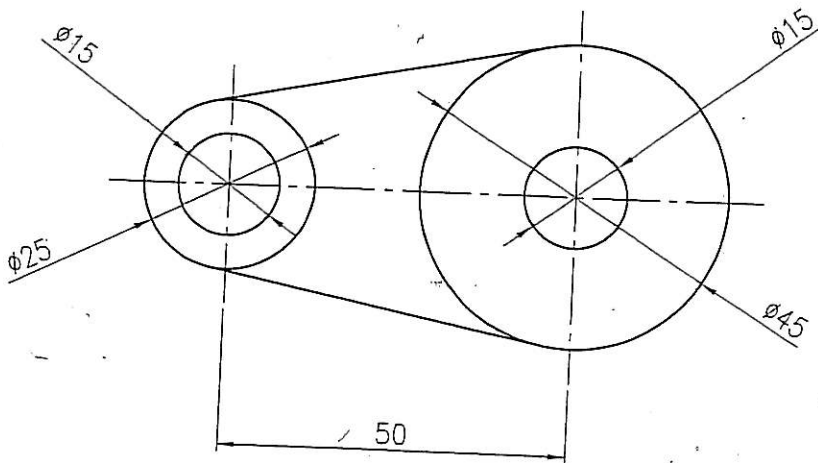
TITOLO " DISEGNO 4 PROIEZ. ORTOG. FERMACARTE -
TRASMISSIONE A CINGHIA

1



ESE 7

NB Invertendo il punto iniziale/finale del raccordo, si inverte concavità/convessità



ESE 8