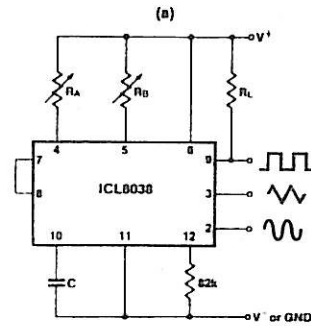
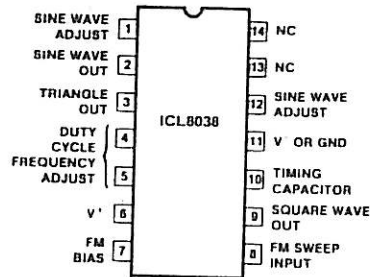


$$f = \frac{1,44}{(R_A + R_B) \cdot C}$$

Generatore di onda quadra



Se $R_A = R_B = R$

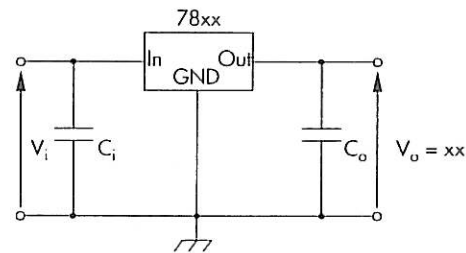
$$f = \frac{0,33}{R \cdot C}$$

Generatore di forme d'onda

78XX



1 = INPUT
2 = GND
3 = OUT

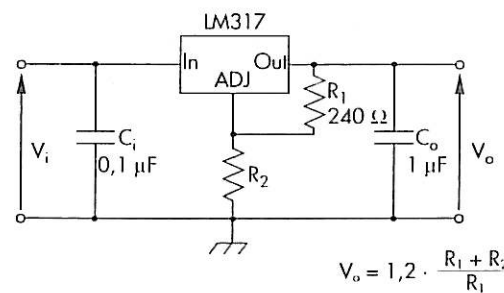


Regolatore di tensione fissa

LM117-317

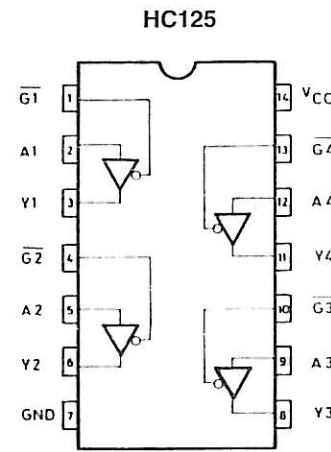


1 = ADJ
2 = OUT
3 = IN

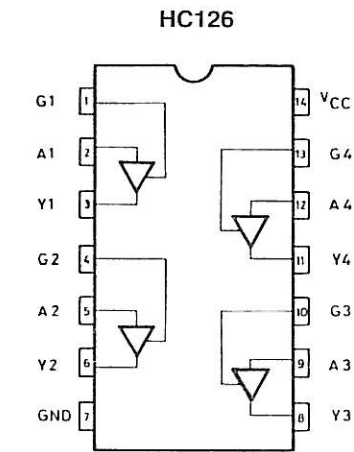


$$V_o = 1,2 \cdot \frac{R_1 + R_2}{R_1}$$

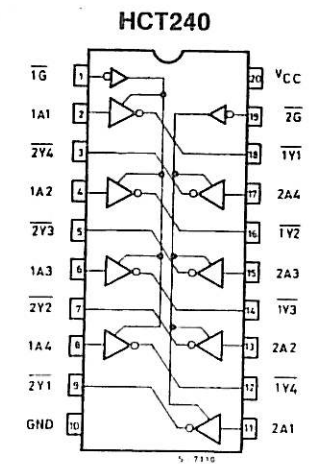
Regolatore di tensione variabile



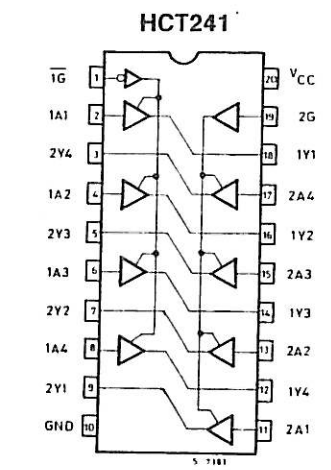
Quad Bus Buffer (3-state)



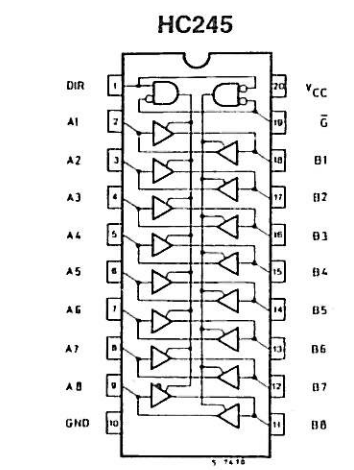
Quad Bus Buffer (3-state)



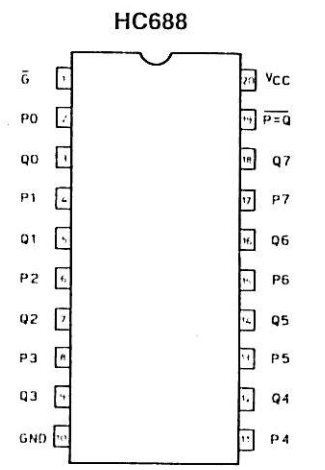
Octal Bus Buffer (3-state/inv.)



Octal Bus Buffer (3-state)



Octal Bus transceiver (3-state)



8 Bit Equality Comparator

